



PARAMETRAR

Dimensioner	640 x 203 x 228 cm
Säkerhetsområde	735 x 601 cm
Säkerhetsområde (m2)	43,5m ²
Fall höjd (HIC)	129 cm
Åldersintervall	1-14 år
Antal användare	4 personer
Standarder	EN 1176-1 EN 1176-2

FUNKTIONER

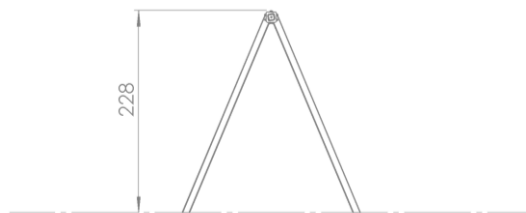
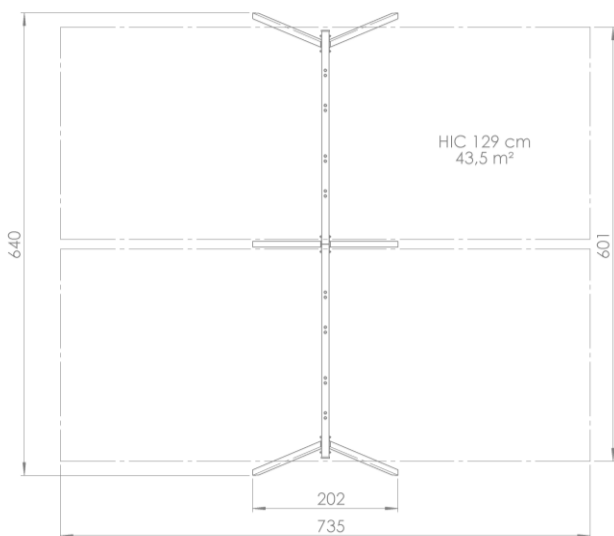
Gunga	4 st
-------	------



SVINGANDE



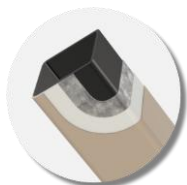
INTERAKTION



SÄKERHETSOMRÅDE

HIC 129 cm	43,5 m ²
HIC Total	43,5 m ²

MATERIAL



Konstruktion: 80 x 80 och 100 x 100 mm hålprofiler i kolstål S235, täckta.

Ytbehandling:
Varmförzinkad, 2 lager PE-pulverlack (60–70 µm per lager)



Ändlock: 15 mm konturfräst, UV beständig HDPE-skiva



Fästelement, kedjor: rostfritt stål