



PARAMETRAR

Dimensioner	334 x 203 x 228 cm
Säkerhetsområde	697 x 250 cm
Säkerhetsområde (m2)	17,4 m ²
Fall höjd (HIC)	136 cm
Åldersintervall	3-14 år
Antal användare	4 personer
Standarder	EN 1176-1 EN 1176-2

FUNKTIONER

Fågelbo gunga	1 st
---------------	------



INKLUDERANDE



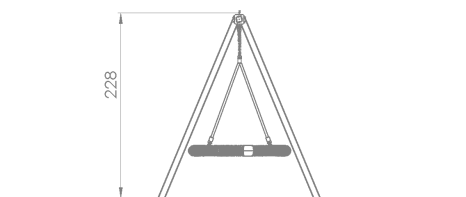
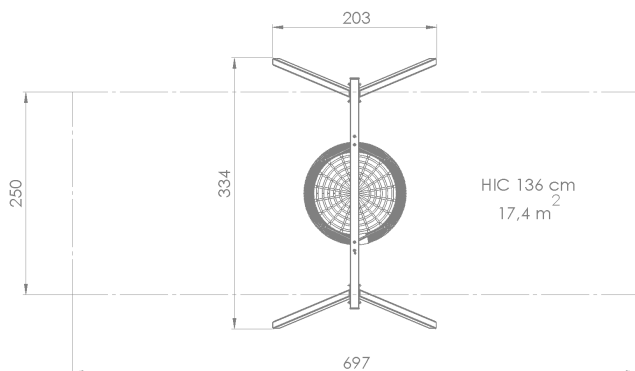
SVINGANDE



INTERAKTION



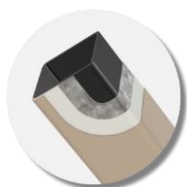
SAMARBETE



SÄKERHETSOMRÅDE

HIC 136 cm	17,4 m ²
HIC Total	17,4 m ²

MATERIAL



Konstruktion: 80 x 80 och 100 x 100 mm hålprofiler i kolstål S235, täckta.
Ytbehandling:
Varmförzinkad, 2 lager PE-pulverlack (60–70 µm per lager)



Ändlock: 15 mm konturfräst, UV beständig HDPE-skiva



Fågelbogunga 'Rosette': D120 x 12 cm, D18 mm stålrör lindat med stötdämpande skum, D16 mm armerat flätat PP-rep, sits med nätkonstruktion



Fästelement, kedjor: rostfritt stål