

PARAMETRAR

Dimensioner	480 x 139 x 151 cm
Säkerhetsområde	780 x 439 cm
Säkerhetsområde (m ²)	27,5 m ²
Fall höjd (HIC)	37 cm
Åldersintervall	2-12 år
Antal användare	6 personer
Standarder	EN 1176-1
Plattformsyta	0,55 m ²

FUNKTIONER

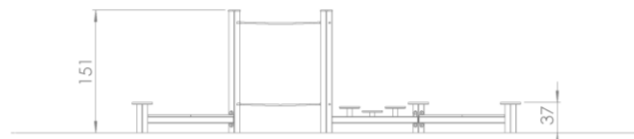
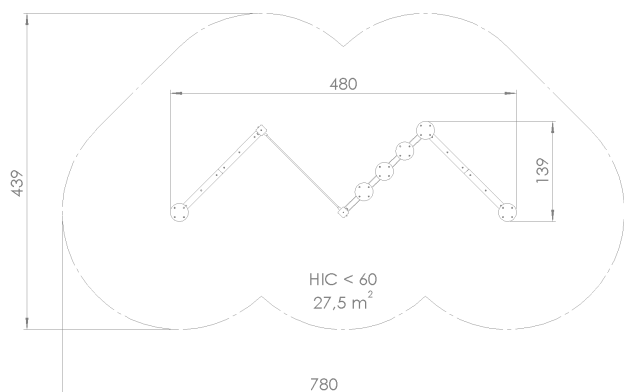
Balanssteg	6 st
Balansrep	1 st
Balansbom	2 st



BALANSERING



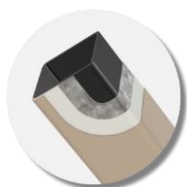
INTERAKTION



SÄKERHETSOMRÅDE

HIC <60 cm	27,5 m ²
HIC Total	27,5 m ²

MATERIAL



Konstruktion: 80 x 80 mm hålprofil i kolstål S235, täckt.
Ytbehandling:
Varmförzinkad, 2 lager PE-pulverlack (60–70 µm per lager).



Plattformar: 19 mm UV beständig, halkskyddad HDPE-skiva.



Sidopaneler, tak, dekorativa element: 15 mm konturfräst, UV-beständig HDPE-skiva.



Fästelement, kedjor: rostfritt stål



Rep: Stålfiberförstärkt, flätat PP-rep med gängade ändar. Knutar i formsprutad plast (PA).