



## PARAMETRAR

Dimensioner	416 x 341 x 300 cm
Säkerhetsområde	710 x 640 cm
Säkerhetsområde (m2)	37,3 m <sup>2</sup>
Fall höjd (HIC)	120 cm
Åldersintervall	3-12 år
Antal användare	12 personer
Standarder	EN 1176-1 EN 1176-3
Plattformsyta	2,37 m <sup>2</sup>
Rutschplattformshöjd	120 cm, 90 cm

## FUNKTIONER

Torn	2 st
Rutschkana	2 st
Klättrvägg med grepp	1 st
Trappa	1 st
Brandmansstång	1 st
Tunnel	1 st
Interaktiv lekpanel	1 st
lekbord	1 st



GLIDNING



GÖMLEK



KRYPNING



KLÄTTRING



INTERAKTION



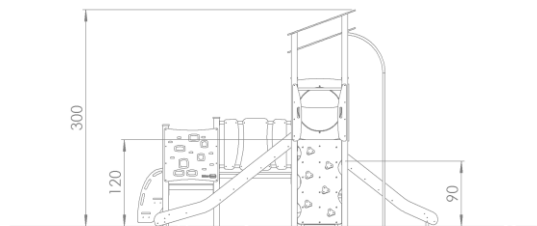
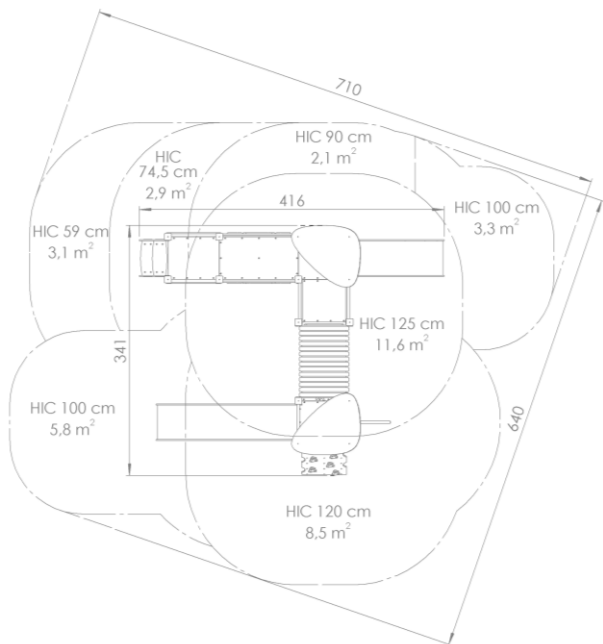
HÄNGLEK



TAKTIL LEK



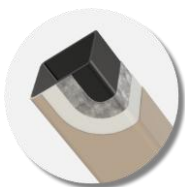
VISUELL  
STIMULANS



## SÄKERHETSOMRÅDE

HIC 125 cm	11,6 m <sup>2</sup>
HIC 120 cm	8,5 m <sup>2</sup>
HIC 100 cm	9,1 m <sup>2</sup>
HIC 90 cm	2,1 m <sup>2</sup>
HIC 74,5 cm	2,9 m <sup>2</sup>
HIC 59 cm	3,1 m <sup>2</sup>
<b>HIC Total</b>	<b>37,3 m<sup>2</sup></b>

## MATERIAL



**Konstruktion:** 80 x 80 / 40 x 20 mm, S235 kolstål, ihålig profil, täckt.  
Ytbehandling: varmförzinkad, 2 lager PEpulverlack (60–70 µm per lager)



**Stänger, brandmansstänger:** S235 kolstålsrör. Ytbehandling: Varmförzinkad, 2 lager PE-pulverlack (60–70 µm per lager)



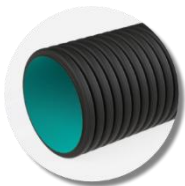
**Sidopaneler, tak, dekorativa element:** 15 mm konturfräst, UV beständig HDPE-skiva



**Plattformar:** 21 mm halksäker björkplywood.



**Rutschkana:** Glidytan i rostfritt stål, sidopaneler i 15 mm UV beständig HDPE-skiva



**Tunnel:** Korrugerat rör i plast (PP Ø600 SN8)



**Fästelement, kedjor:** rostfritt stål